

## 135804 Hama Universal, držák mobilu do vozidla

Děkujeme, že jste si zakoupili Hama výrobek.

Přečtěte si, prosím, důkladně následující návod k použití a důležité informace. Návod k použití si uschovejte pro případné budoucí použití. Jestliže výrobek prodáte nebo darujete, přiložte k němu i tento návod k použití.

### 1. Vysvětlení výstražných symbolů a upozornění

#### Upozornění

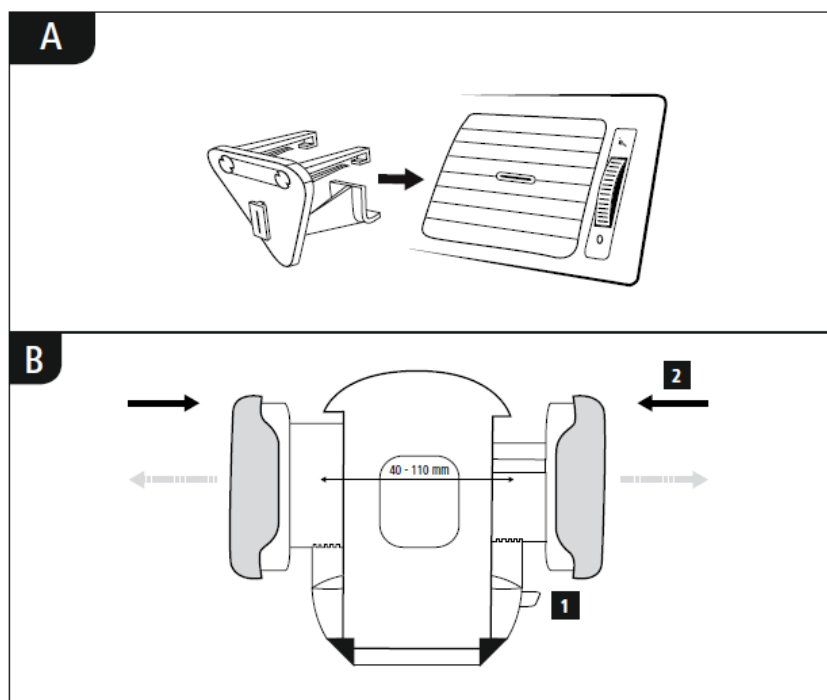


Tento symbol se používá pro označení bezpečnostních upozornění nebo poukazuje na určitá nebezpečí a rizika.

#### Poznámka



Tento symbol se používá pro označení doplňujících informací a důležitých upozornění.



### 2. Obsah balení:

- 1 univerzální držák mobilu
- 1 lepicí podložka pro upevnění na rovnou plochu
- 1 svorka pro upevnění na ventilační mřížku
- tento návod k použití

### 3. Bezpečnostní upozornění

- Výrobek používejte výlučně k účelu, ke kterému byl stanoven.
- Chraňte výrobek před znečištěním, vlhkostí a přehřátím a používejte ho pouze v suchém prostředí.
- Při použití výrobku v silničním provozu dodržujte platné předpisy a pravidla silničního provozu.
- Zabraňte pádu výrobku a výrobek nevystavujte silným otřesům.
- Obalový materiál likvidujte ihned podle platných místních předpisů o likvidaci.
- Na výrobku neprovádějte žádné změny. Ztratíte tím jakékoli nároky na záruční plnění.

### 4. Montáž

#### Poznámka



- Před montáží držáku proveďte možnosti montáže ve svém vozidle. V případě pochybností k tomu vyhledejte návod k provozu vozidla nebo se obraťte na výrobce vozidla.
- Při manipulaci s výrobkem nebo při montáži nikdy nepoužívejte násilí nebo velkou sílu.

**Upozornění**

- Dbejte na to, aby nebyly zakryty nebo omezeny žádné komponenty jako je airbag, bezpečnostní zóny, ovládací prvky, přístroje atd. nebo výhled.

**4.1. Montáž**

- Univerzální držák upevněte na úchyt (svorka pro větrací mřížku, lepicí podložka).
- Stiskněte tlačítko na straně univerzálního držáku, aby se čelisti držáku otevřeli. (B 1)
- Vložte zařízení a zajistěte jej na místě jemným stlačením čelistí držáku k sobě. (B 2)
- Pro odebrání zařízení stiskněte tlačítko na straně univerzálního držáku. (B 1)

**Poznámka**

- Před připevněním, příp. odejmutím těchto součástí z držáku (svorka pro větrací mřížku, lepicí podložka) vždy nejdřív vyjměte zařízení z upevnění.

**4.2. Montáž – lepicí podložka**

Pokud chcete držák nainstalovat pomocí lepicí podložky, povrch, na který ho chcete nainstalovat, musí být čistý a odmaštěný. Povrch vyčistěte pomocí vhodného čisticího prostředku (specializovaný obchod). Po nalepení nechte lepicí podložku bez zátěže alespoň 24 hodin. Univerzální držák připevněte až následně.

**4.3. Montáž – svorka pro větrací mřížku**

Sponu na ventilační mřížku zasouvejte opatrně na otevřené lamely ventilační mřížky, dokud zcela nezapadne. (A)

**5. Údržba a čištění**

Čistěte tento výrobek pouze lehkým hadříkem nepouštějícím vlákna a nepoužívejte agresivní čisticí prostředky.

**6. Vyloučení záruky**

Společnost Hama nepřebírá žádnou odpovědnost nebo záruku za škody vzniklé neodbornou instalací, montáží a neodborným použitím výrobku nebo nedodržováním návodu k použití a/nebo bezpečnostních pokynů.