

## Popis

1. Nabíjecí USB zásuvka
2. Stavová LED kontrolka  
**ON/OFF** vypínač = aktivuje Bluetooth spoušť  
Dálková spoušť (pořídí fotografii nebo video)
3. Držák telefonu

Děkujeme, že jste si vybrali výrobek Hama!

Najděte si čas a přečtěte si, prosím nejprve následující pokyny a upozornění. Uchovejte tento návod k použití v dosahu a na bezpečném místě, abyste do něj mohli v případě potřeby nahlédnout. Pokud výrobek prodáte, předejte tento návod k použití novému majiteli.

## 1. Vysvětlení výstražných symbolů a pokynů

### Upozornění

Používá se pro označení bezpečnostních upozornění nebo pro upozornění na zvláštní nebezpečí a rizika.



### Poznámka

Používá se pro označení dalších informací nebo důležitých pokynů.



## 2. Obsah balení

- Selfie tyč Fun 70
- Nabíjecí USB kabel
- Tento návod k použití

## 3. Bezpečnostní pokyny

- Chraňte výrobek před znečištěním, vlhkostí a přehřátím a používejte ho pouze v suchém prostředí.
- Výrobek nepoužívejte na místech, kde je používání elektronických zařízení zakázáno.
- Výrobek nepoužívejte ve vlhkém prostředí a zabraňte styku s vodou.
- Výrobek chraňte před pádem a velkými otřesy.
- Obalový materiál zlikvidujte podle platných místních předpisů pro likvidaci odpadů.
- Akumulátor je pevně instalován a nelze jej vyjmout. Výrobek likvidujte jako celek v souladu s platnými předpisy.
- Výrobek neotvírejte a v případě poškození již dále nepoužívejte.
- Výrobek žádným způsobem neupravujte, ztratíte tím nárok na záruku.

## 4. Systémové požadavky

Tato selfie tyč podporuje koncová zařízení s Bluetooth (telefony, tablety), která používají operační systém iOS 5, nebo Android 3.0 (nebo novější).

**Poznámka**

- Některá koncová zařízení nemusí být kompatibilní s tímto produktem.
- Ověřte si prosím v návodu k použití, u výrobce zařízení nebo na internetu, zda Vaše zařízení podporuje funkci dálkové Bluetooth spouště.

**5. Úvod****Upozornění – akumulátor**

- Pro nabíjení používejte pouze vhodné nabíječky nebo USB přípojky. Řiďte se návodem k použití k nabíječce.
  - Výrobek nepřebíjejte ani ho zcela nevybíjejte
  - Vyhněte se skladování, nabíjení a používání při extrémních teplotách.
  - V případě delšího skladování výrobek pravidelně dobíjejte (nejméně každého čtvrt roku).
- Produkt má v sobě zabudovaný akumulátor.
  - Před prvním použitím jej plně nabijte.
  - Zapojte příložený kabel do micro USB zásuvky na selfie tyči (1) a do USB nabíječky, nebo USB portu na PC/notebooku (musí být zapnutý).
  - Stavová LED kontrolka (2) během nabíjení svítí červeně a zhasne, když je akumulátor plně nabitý.

**Upozornění – nabíjení**

- Vadné nabíječky nebo USB přípojky dále nepoužívejte a ani se je nepokoušejte opravovat.

**6. Používání****Poznámka**

- Funkce popsané v následující části platí pouze pro zařízení s Bluetooth.
- Maximální dosah Bluetooth je 10 m ve volném prostoru bez překážek jako jsou stěny, osoby atd.

**6.1. Připojení Bluetooth****Poznámka – spárování**

- Bluetooth na koncovém zařízení (mobil, tablet) musí být zapnutý.
- Koncové zařízení musí být viditelné pro jiná Bluetooth zařízení.
- Více informací naleznete v návodu k použití k Vašemu koncovému zařízení.

- Na cca 3 sekundy stiskněte a podržte tlačítko ON/OFF (2) na selfie tyči.
- Stavová LED kontrolka (2) začne blikat modře a Bluetooth spoušť vyhledává Bluetooth spojení.
- Na koncovém zařízení otevřete Bluetooth nastavení a počkejte, až se v seznamu nalezených zařízení objeví **hama Selfie Fun**.
- Zvolte **hama Selfie Fun** a počkejte, až se zobrazí jako připojené. Stavová LED kontrolka (2) bude svítit modře.

**Poznámka – automatické spojení a možné problémy**

Po úspěšném prvním spárování se bude zařízení se selfie tyčí spojovat automaticky.  
Pokud se nespojí, proveďte následující:

- Zkontrolujte, zda je na zařízení v seznamu Bluetooth zařízení **hama Selfie Fun** zobrazeno jako připojené. Pokud ne, zopakujte výše uvedený postup.
- Zkontrolujte, zda nějaké překážky neznemožňují spojení. Pokud ano, dejte selfie tyč a zařízení blíže k sobě.
- Zkontrolujte, zda je baterie dostatečně nabitá. Nedostatečně nabitá baterie bývá často příčinou, že se zařízení se selfie tyčí nespojí. V případě potřeby baterii plně nabijte.
- Selfie tyč může být spojena pouze s jedním zařízením současně. Pokud je jiné zařízení připojeno k selfie tyčce, zrušte toto spojení a znovu zkuste spojit s požadovaným zařízením.

## 6.2. Dálková spoušť

- Po úspěšném spojení zařízení se selfie tyčí spusťte funkci kamery na zařízení a zvolte přední nebo zadní fotoaparát (pokud to zařízení umožňuje).
- Vložte telefon do držáku na selfie tyči (3) a ujistěte, že telefon v držáku pevně a bezpečně upevněn.
- Vytáhněte selfie tyč na požadovanou délku.
- Stiskněte tlačítko spouště (2), abyste pořídili fotku/selfie, nebo spustili nahrávání videa.

## 7. Údržba a čištění

Tento výrobek čistěte pouze mírně navlhčeným hadříkem nepouštějícím vlákna a nepoužívejte agresivní čisticí prostředky. Dbejte na to, aby do výrobku nevnikla žádná voda.

## 8. Vyloučení záruky

Společnost Hama GmbH & Co KG nepřebírá žádnou odpovědnost nebo záruku za škody vzniklé neodbornou instalací, montáží a neodborným použitím výrobku nebo nedodržováním návodu k použití a/nebo bezpečnostních pokynů.

## 9. Technické údaje

Bluetooth® verze	3.0 a novější
Bluetooth® třída	Class 2
Bluetooth® dosah	max. 10 m
Délka	20,5-70 cm
Kapacita baterie	55 mAh
Délka nabíjení	cca 2 hodiny

## 10. Pokyny k likvidaci

Pokyn k ochraně životního prostředí:

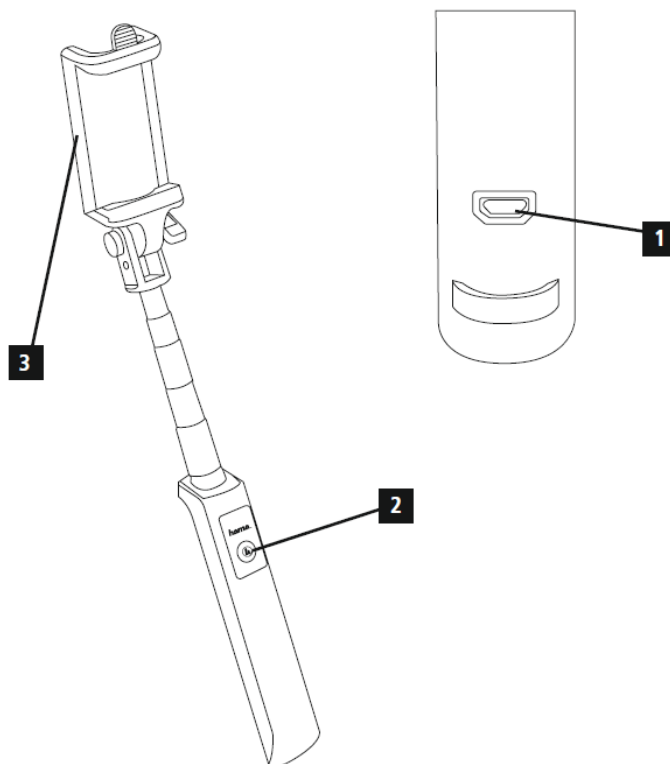
Evropská směrnice 2012/19/EU a 2006/66/EK ustanovují následující: Elektrická a elektronická zařízení stejně jako baterie nepatří do domovního odpadu. Spotřebitel se zavazuje odevzdat všechna zařízení a baterie po uplynutí jejich životnosti do příslušných sběrů. Podrobnosti stanoví zákon příslušné země. Symbol na produktu, návod k obsluze nebo balení na toto poukazuje. Recyklací, využíváním materiálů a jinými způsoby využití starých přístrojů/baterií významně přispíváte k ochraně našeho životního prostředí.



## 11. Prohlášení o shodě

Tímto Hama GmbH & Co KG prohlašuje, že typ rádiového zařízení [00004315] je v souladu se směrnicí 2014/53/EU. Úplné znění EU prohlášení o shodě je k dispozici na této internetové adrese: [www.hama.com](http://www.hama.com) -> 00004315 -> Downloads

Kmitočtové pásmo/kmitočtová pásma	2,4 - 2,48 GHz
Maximální vyzařovaný vysílací výkon	0,64 mW



## Popis

1. Nabíjacia USB zásuvka
2. Stavová LED kontrolka  
**ON/OFF** tlačidlo = aktivuje Bluetooth spúšť, urobí fotku video, alebo spustí nepretržité fotenie  
Diaľková spúšť
3. Držiak telefónu

Ďakujeme, že ste si vybrali výrobok Hama.

Pozorne si, prosím, prečítajte nasledujúce pokyny a informácie. Návod odložte tak, aby ste do neho v prípade potreby mohli nahliadnuť. Ak výrobok predáte alebo darujete, priložte k nemu aj tento návod.

## 1. Vysvetlenie výstražných symbolov a upozornení

### Upozornenie



Tento symbol sa používa na označenie bezpečnostných upozornení, alebo na pritiahnutie pozornosti k špecifickým nebezpečenstvám a rizikám.

### Poznámka



Tento symbol sa používa na označenie dodatočných informácií a dôležitých upozornení.

## 2. Obsah balenia

- Selfie tyčka Fun 70
- Nabíjací USB kábel
- Tento návod na použitie

## 3. Bezpečnostné upozornenia

- Chráňte výrobok pred znečistením, vlhkosťou a prehriatím a používajte ho len v suchom prostredí.
- Výrobok nepoužívajte na miestach, kde je používanie elektronických zariadení zakázané.
- Výrobok nepoužívajte vo vlhkom prostredí a zabráňte styku s vodou.
- Výrobok chráňte pred pádmi a veľkými otrasmi.
- Obalový materiál zlikvidujte podľa platných predpisov o likvidácii.
- Akumulátor je pevne nainštalovaný a nedá sa vybrať. Výrobok likvidujte ako celok v súlade s platnými predpismi.
- Výrobok neotvárajte a v prípade poškodenia ho ďalej nepoužívajte.
- Výrobok žiadnym spôsobom neupravujte, stratíte tým nárok na záruku.

## 4. Systémové požiadavky

Táto selfie tyčka podporuje koncové zariadenia s Bluetooth (telefóny, tablety), ktoré používajú operačný systém iOS 5, alebo Android 3.0 (alebo novší).

**Poznámka**

- Niektoré koncové zariadenia nemusia byť kompatibilné s týmto produktom.
- Prosím, overte si v návode na použitie, u výrobcu zariadenia alebo na internete, či Vaše zariadenie podporuje funkciu diaľkovej Bluetooth spúšte.

**5. Úvod****Upozornenie - akumulátor**

- Na nabíjanie používajte vhodnú nabíjačku. Riadte sa návodom na použitie k nabíjačke.
  - Zabráňte prebitiu alebo úplnému vybitiu výrobku.
  - Vyhýbajte sa skladovaniu, nabíjaniu a používaniu pri extrémnych teplotách.
  - Pri dlhšom uskladnení zariadenie pravidelne dobíjajte (min. raz za 3 mesiace).
- 
- Produkt má v sebe zabudovaný akumulátor.
  - Pre prvým použitím ho plne nabite.
  - Zapojte priložený kábel do micro USB zásuvky na selfie tyčke (1) a do USB nabíjačky, alebo USB portu na PC/notebooku (musí byť zapnutý).
  - Stavová LED kontrolka (2) počas nabíjania svieti na červeno a zhasne, keď je akumulátor plne nabitý.

**Upozornenie - nabíjanie**

- Poškodené nabíjačky alebo USB prípojky všeobecne viac nepoužívajte, ani sa ich nepokúšajte opraviť.

**6. Používanie****Poznámka**

- Funkcie popísané v nasledujúcej časti platia iba pre zariadenia s Bluetooth.
- Maximálny dosah Bluetooth je 10 m vo voľnom priestore bez prekážok ako steny, ľudia atď.

**6.1. Pripojenie Bluetooth****Poznámka - spárovanie**

- Bluetooth na koncovom zariadení (mobil, tablet) musí byť zapnutý.
  - Koncové zariadenie musí byť viditeľné pre iné Bluetooth zariadenia.
  - Viac informácií nájdete v návode na použitie k Vášmu koncovému zariadeniu.
- 
- Na cca. 3 sekundy stlačte a podržte tlačidlo ON/OFF (2) na selfie tyčke.
  - Stavová LED kontrolka (2) začne blikať namodro a Bluetooth spúšť vyhľadáva Bluetooth spojenie.
  - Na koncovom zariadení otvorte Bluetooth nastavenia a počkajte, kým sa v zozname nájdených zariadení objaví **hama Selfie Fun**.
  - Vyberte **hama Selfie Fun** a počkajte, kým sa zobrazí ako pripojené. Stavová LED kontrolka (2) začne svietiť namodro.

**Poznámka - automatické spojenie a možné problémy**

Po úspešnom prvom spárovaní sa bude zariadenie so selfie tyčkou spájať automaticky. Ak sa nespoja, urobte nasledovné:

- Skontrolujte, či je na zariadení v zozname Bluetooth zariadení **hama Selfie Fun** zobrazené ako pripojené. Ak nie, zopakujte vyššie uvedený postup.

- Skontrolujte, či nejaké prekážky neznemožňujú spojenie. Ak áno, dajte selfie tyčku a zariadenie bližšie k sebe.
- Skontrolujte, či je batéria dostatočne nabitá. Nedostatočne nabitá batéria býva často príčinou, že sa zariadenie so selfie tyčkou nespojí. V prípade potreby batériu plne nabite.
- Selfie tyčka môže byť spojená len s jedným zariadením súčasne. Ak je iné zariadenie pripojené k selfie tyčke, zrušte toto spojenie a znova skúste spojiť s požadovaným zariadením.

## 6.2. Diaľková spúšť

- Po úspešnom spojení zariadenia so selfie tyčkou spustíte funkciu kamery na zariadení a zvolíte predný alebo zadný fotoaparát (ak to zariadenie umožňuje).
- Vložte telefón do držiaku na selfie tyčke (3) a zabezpečte sa, že telefón v držiaku pevne a bezpečne drží.
- Vytiahnite selfie tyčku na požadovanú dĺžku.
- Stlačte tlačidlo spúšte (2), aby ste urobili fotku/selfie, či spustili nahrávanie videa.

## 7. Starostlivosť a údržba

Produkt čistite iba jemne navlhčenou handričkou, ktorá nepúšťa vlákna a žmolky. Nepoužívajte agresívne čistiace prostriedky. Dbajte na to, aby to výrobku nevnikla voda.

## 8. Vylúčenie záruky

Spoločnosť Hama nepreberá zodpovednosť a neposkytuje záruku za škody spôsobené nesprávnou inštaláciou/montážou, nesprávnym používaním výrobku či nerešpektovaním vyššie uvedených pokynov na používanie a bezpečnostných upozornení a varovaní.

## 9. Technické údaje

Bluetooth® verzia	3.0 a novšia
Bluetooth® trieda	Class 2
Bluetooth® dosah	max. 10 m
Dĺžka	20,5-70 cm
Kapacita batérie	55 mAh
Dĺžka nabíjania	cca. 2 hodiny

## 10. Pokyny pre likvidáciu

Ochrana životného prostredia:



Európska smernica 2012/19/EU a 2006/66/EU stanovuje: Elektrické a elektronické zariadenia, rovnako ako batérie sa nesmú vyhadzovať do domáceho odpadu. Spotrebiteľ je zo zákona povinný zlikvidovať elektrické a elektronické zariadenia, rovnako ako batérie na miesta k tomu určené. Symbolizuje to obrázok v návode na použitie, alebo na balení výrobku. Opätovným zužitkovaním alebo inou formou recyklácie starých zariadení/batérií prispievate k ochrane životného prostredia.

## 11. Vyhlásenie o zhode



Hama GmbH & Co KG týmto vyhlasuje, že toto zariadenie je v súlade so smernicou 2014/53/EÚ. Úplné EÚ vyhlásenie o zhode je k dispozícii na tejto internetovej adrese:  
[www.hama.com](http://www.hama.com) -> 00004315 ->Downloads

Frekvenčné pásmo (a)	2,4 - 2,48 GHz
Max. vysielaný rádiový výkon	0,64 mW