

Návod k použití

Děkujeme, že jste si zakoupili Hama výrobek.

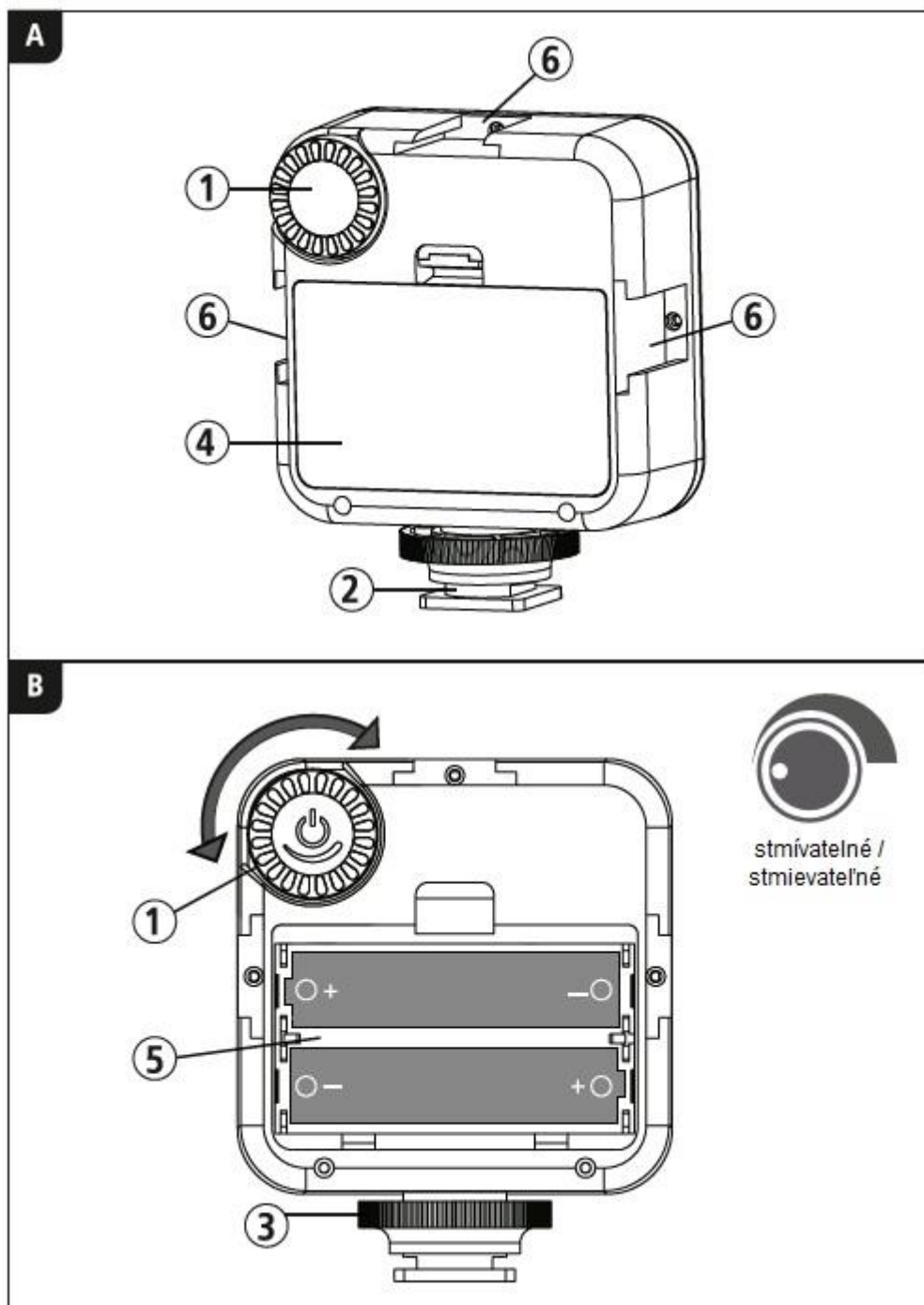
Přečtěte si, prosím, důkladně následující návod k použití a důležité informace. Návod k použití si uschovejte pro případné budoucí použití. Jestliže výrobek prodáte nebo darujete, přiložte k němu i tento návod k použití.

Vysvětlení výstražných symbolů a upozornění**Upozornění**

Tento symbol se používá pro označení bezpečnostních upozornění nebo poukazuje na určitá nebezpečí a rizika.

Poznámka

Tento symbol se používá pro označení doplňujících informací a důležitých upozornění.



Popis

- 1 Tlačítko ON/OFF (vypnout/zapnout), ovládání jasu
- 2 Univerzální patice na blesk (s 1/4" stativovým závitem)
- 3 Uzamykací kolečko
- 4 Kryt přihrádky na baterii
- 5 Přihrádka na baterie
- 6 „Cold Shoe“ konektor

2. Obsah balení:

- 1 LED světlo BD49
- 2 baterie AA/ Mignon 1,5 V
- Tento návod k použití

3. Bezpečnostní upozornění

- Výrobek chraňte před znečištěním. Nepoužívejte ve vlhkém prostředí a zabraňte styku s vodou. Používejte pouze v suchých prostorách.
- Výrobek nepoužívejte na místech, kde je používání elektronických zařízení zakázáno.
- Výrobek nepoužívejte ve vlhkém prostředí a zabraňte styku s vodou.
- Výrobek chraňte před pádem a velkými otřesy.
- Obalový materiál zlikvidujte podle platných předpisů o likvidaci.
- Výrobek žádným způsobem neupravujte, ztratíte tím nárok na záruku.
- Výrobek používejte výhradně ke stanovenému účelu.
- Výrobek je určen k nekomerčnímu použití v domácnosti.
- Výrobek nepoužívejte v bezprostřední blízkosti zdrojů tepla, ani nevystavujte působení přímého slunečního záření.
- Výrobek nepatří do rukou dětem, stejně jako i všechny elektrické přístroje.
- Přístroj nepoužívejte mimo rozsah předepsaných hodnot v technických údajích.
- Do výrobku nezasahujte a neopravujte ho. Veškeré úkony údržby přenechejte příslušnému odbornému personálu.
- Výrobek neotvírejte a v případě poškození již dále nepoužívejte.
- Výrobek používejte v mírných klimatických podmínkách.
- Výrobek není určen pro osvětlení v domácnosti.
- Světelný zdroj tohoto světla není vyměnitelný. Na konci životnosti musíte vyměnit celé světlo.
- Světelný zdroj tohoto světla může vyměnit pouze výrobce, autorizovaný servis nebo osoba s podobnou kvalifikací.

Upozornění – akumulátor

- Při vkládání baterií vždy dbejte na správnou polaritu (+ a -). Při nesprávné polaritě hrozí nebezpečí vytečení baterií nebo exploze.
- Používejte výhradně akumulátory (nebo baterie) odpovídající udanému typu.
- Před vložením baterií vyčistěte všechny kontakty.
- Výměnu baterií dětmi vykonávejte pouze pod dohledem dospělé osoby.
- Pro napájení tohoto výrobku nekombinujte staré a nové baterie, ani různé typy a značky baterií
- Vyjměte baterie z výrobku, pokud výrobek po delší dobu nepoužíváte. (Výjimku tvoří přístroje určené pro nouzové případy).
- Baterie nepřemostujte.
- Baterie nenabíjejte.
- Baterie nevhazujte do ohně.
- Baterie uchovávejte mimo dosah dětí.
- Akumulátory a baterie nikdy nerozebírejte, nepoškozujte, nepolykejte a likvidujte dle platných předpisů. Mohou obsahovat jedovaté těžké kovy škodící životnímu prostředí.
- Vybité baterie bez odkladu vyměňte a zlikvidujte dle platných předpisů.
- Vyhýbejte se skladování, nabíjení a používání při extrémních teplotách a extrémně nízkém tlaku vzduchu (jako např. ve velkých výškách).

Upozornění

Nikdy se nedívejte přímo do zdroje světla LED. Silný jas může ovlivnit Váš zrak. Nikdy se nedívejte přímo do zdroje světla, ani nemiřte světelným paprskem přímo do očí jiných osob nebo zvířat. Mohlo by to poškodit Váš/jejich zrak.

**4. Uvedení do provozu a provoz****4.1 Vložení baterií**

- Otevřete kryt přihrádky na baterie (4) a do přihrádky (5) vložte dvě AA/Mignon baterie. Dávejte pozor na správnou polaritu (zobrazení uvnitř přihrádky).
- Zavřete přihrádku na baterie (5) zacvaknutím krytu přihrádky na baterie (4).

4.2 Možnosti použití LED světla**Použití s fotoaparátem/videokamerou s patičí na blesk**

- Pomocí univerzální patice na blesk (2) vsuňte LED světlo do patice na blesk na fotoaparátu/videokameře.
- Rukou dotáhněte uzamykací kolečko (3) tak, aby mezi světlem a fotoaparátem/kamerou bylo pevné spojení.
- Pokud chcete světlo z fotoaparátu/kamery dát dolů, postupujte opačným postupem.

Použití se stavivem

- Pomocí závitu na spodní straně univerzální patice na blesk (2) přišroubujte LED světlo na stativ.
- Pokud chcete světlo ze stativu sundat dolů, odšroubujte jej.

Použití několika světel společně

- Připojte univerzální patici (2) dalšího LED světla k „Cold Shoe“ konektoru (6) na základním LED světle (viz. obrázek níže).
- Rukou dotáhněte uzamykací kolečko (3) tak, aby byla světla pevně spojená.
- Pokud chcete LED světla odpojit, postupujte opačným postupem.

**4.3 Zapnutí/vypnutí LED světla**

- Pro zapnutí světla otočte kolečko (1) ve směru hodinových ručiček.
- Pro vypnutí světla otočte kolečko (1) proti směru hodinových ručiček.

4.4 Nastavení jasu

- Otáčením kolečka (1) doleva/doprava se postupně bude snižovat/zvyšovat jas LED světla.

5. Výměna baterií

- Otevřete kryt přihrádky na baterie (4) vyjměte vybité baterie a vložte dvě nové AA/Mignon baterie. Dbejte, prosím, na správnou polaritu (zobrazení uvnitř přihrádky).
- Uzavřete přihrádku na baterie (5) zacvaknutím krytu přihrádky na baterie (4)


6. Údržba a čištění

Zařízení čistěte jemně navlhčenou utěrkou, která nepouští žmolky ani vlákna. Nepoužívejte agresivní čisticí prostředky. Dbejte na to, aby dovnitř výrobku nevnikla voda.

8. Záruka

Společnost Hama nepřebírá odpovědnost a neposkytuje záruku na škody způsobené nesprávnou instalací/montáží, nesprávným používáním výrobku či nerespektováním výše uvedených pokynů na používání a bezpečnostních upozornění a varování.

8. Technické údaje

LED světlo BD49 	
Počet LED diod	49
Výstup	max. 5,5 W
Index reprodukce barev (CRI)	80
Barevná teplota	6000 K
Jas	max. 800 lm
Úhel paprsků	60°
Napájení	2x AA/ Mignon 1,5 V (součást balení)
Provozní doba	cca 120 minut (s novými bateriemi)
Rozměry LED světla	67 x 80 x 30 mm
Hmotnost (bez baterií)	70 g

10. Pokyny pro likvidaci

Ochrana životního prostředí



Po implementaci Evropské směrnice 2012/19/EU a 2006/66/EU do národní legislativy platí následující: Elektrická a elektronická zařízení a baterie se nesmí vyhazovat společně s komunálním odpadem. Na konci životnosti tohoto výrobku nesmí být výrobek, který dosloužil, vyhozen do běžného domácího odpadu, ale musí být zlikvidován v souladu s příslušnými normami a předpisy. Měl by být, proto odnesen na příslušné lokální sběrné místo, které je určeno pro recyklaci elektrických a elektronických zařízení. Toto je označeno symbolem na příslušném štítku buď v návodu, nebo na obalu výrobku. Materiály, ze kterých je tento výrobek vyroben jsou také recyklovatelné. Umožněním této recyklace cenných materiálů nebo jinou formou ekologického postupu významně přispíváte k ochraně životního prostředí. Informujte se na svém místním úřadu o příslušných sběrných centrech. Baterie nevyhazujte do domácího odpadu. Uživatelé jsou povinni odevzdat baterie na určených sběrných místech. Odevzdávejte pouze vybité baterie.

Návod na použití

Ďakujeme, že ste si kúpili náš Hama výrobok.

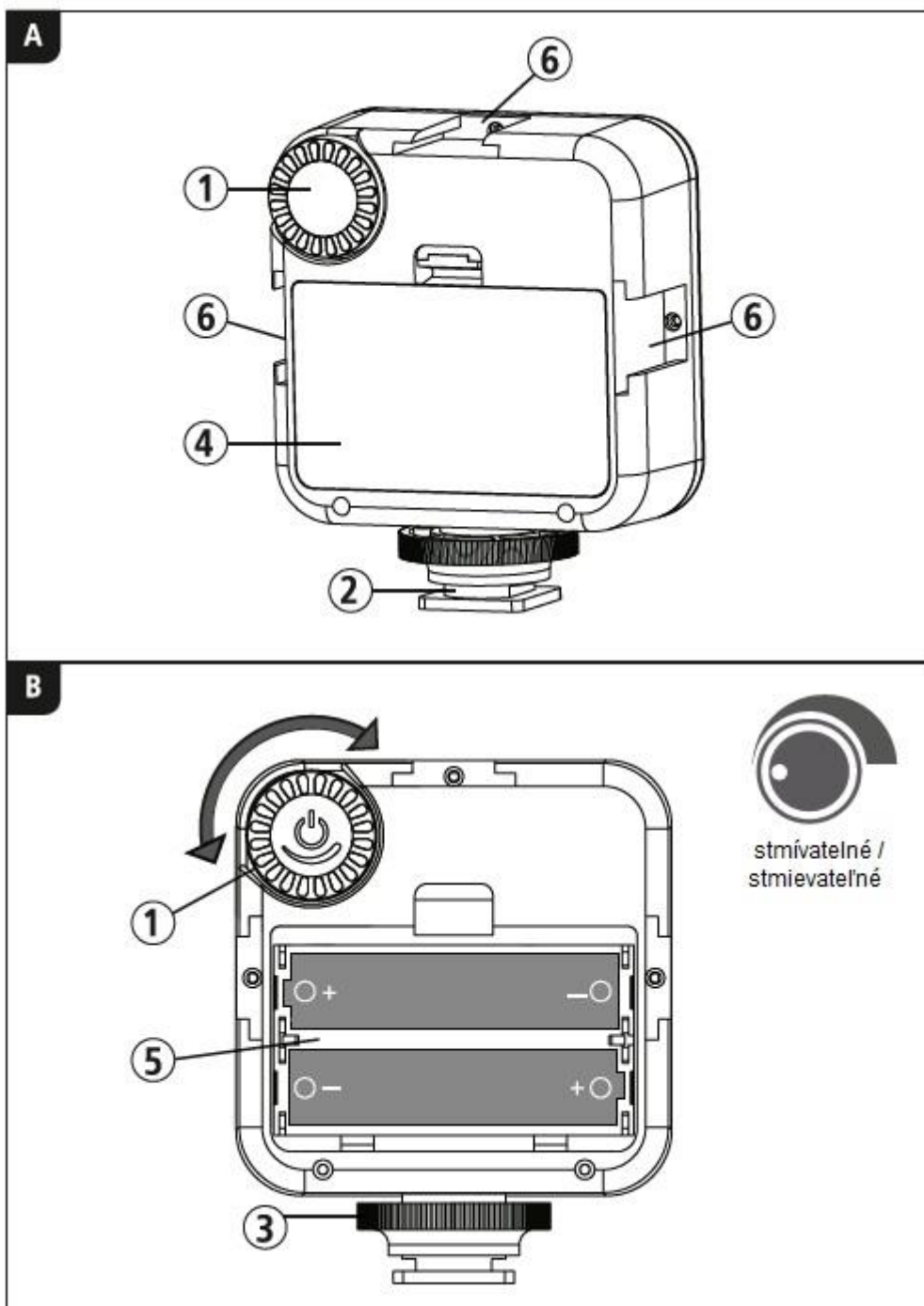
Prečítajte si, prosím, dôkladne nasledujúci návod na použitie a dôležité informácie. Návod na použitie si odložte pre prípadné použitie v budúcnosti. Ak výrobok predáte, alebo darujete, priložte k nemu aj tento návod na použitie.

1. Vysvetlenie výstražných symbolov a upozornení.**Upozornenie**

Tento symbol sa používa na označenie bezpečnostných upozornení, alebo na prítiahnutie pozornosti k špecifickým nebezpečenstvám a rizikám.

Poznámka

Tento symbol sa používa na označenie dodatočných informácií a dôležitých upozornení.



Popis

- 1 Tlačidlo On/Off (vypnúť / zapnúť) / Ovládanie jasů
- 2 Univerzálna päťka na blesk (s 1/4" statívovým závitom)
- 3 Uzamykacie koliesko
- 4 Kryt priečinku na batériu
- 5 Priečinok na batérie
- 6 „Cold Shoe“ konektor

2. Obsah balenia:

- 1 LED svetlo BD49
- 2 batérie AA/Mignon 1,5 V
- Tento návod na použitie

3. Bezpečnostné pokyny

- Chráňte výrobok pred znečistením, vlhkosťou a prehriatím a používajte ho len v suchom prostredí.
- Výrobok nepoužívajte na miestach, kde je používanie elektronických zariadení zakázané.
- Výrobok nepoužívajte vo vlhkom prostredí a zabráňte styku s vodou.
- Výrobok chráňte pred pádmi a veľkými otrasmi.
- Obalový materiál zlikvidujte podľa platných predpisov o likvidácii.
- Výrobok žiadnym spôsobom neupravujte, stratíte tým nárok na záruku.
- Výrobok používajte výhradne na stanovený účel.
- Výrobok je určený na nekomerčné použitie v domácnosti.
- Výrobok nepoužívajte v blízkosti zdrojov tepla, ani nevystavujte pôsobeniu priameho slnečného žiarenia.
- Výrobok nepatrí do rúk deťom, rovnako ako všetky elektrické prístroje.
- Prístroj nepoužívajte mimo rozsahu predpísaných hodnôt v technických údajoch.
- Do výrobku nezasahujte a neopravujte ho. Akékoľvek úkony údržby prenechajte príslušnému odbornému personálu.
- Výrobok neotvárajte a v prípade poškodenia ho ďalej nepoužívajte.
- Výrobok používajte v miernych klimatických podmienkach.
- Výrobok nie je určený na osvetlenie miestností v domácnosti.
- Svetelný zdroj tohto svetla nie je vymeniteľný. Na konci jeho životnosti musíte vymeniť celé svetlo.
- Svetelný zdroj tohto svetla môže vymeniť iba výrobca, autorizovaný servis alebo osoba s podobnou kvalifikáciou.

Upozornenie - akumulátor

- Pri vkladaní batérií vždy dbajte na správnu polaritu (+ a -). Pri nesprávnej polarite hrozí nebezpečenstvo vytečenia batérií alebo explózie.
- Používajte výhradne akumulátory (alebo batérie) zodpovedajúce udanému typu.
- Pred vložením batérií vyčistite všetky kontakty.
- Deti smú vymieňať batérie iba pod dohľadom dospeléj osoby.
- Na napájanie tohto výrobku nekombinujte staré a nové batérie, ani rôzne typy a značky batérií.
- Ak výrobok dlhší čas nepoužívate, vyberte z neho batérie. (Výnimkou sú prístroje určené pre núdzové prípady).
- Batérie nepremosťujte.
- Batérie nenabíjajte.
- Batérie nevhadzujte do ohňa.
- Batérie uchovávajte mimo dosahu detí.
- Akumulátory a batérie nikdy nerozoberajte, nepoškodzujte, neprehŕtajte a likvidujte podľa platných predpisov. Môžu obsahovať jedovaté ťažké kovy škodiace životnému prostrediu.
- Vybité batérie bezodkladne vymeňte a zlikvidujte podľa platných predpisov.
- Vyhýbajte sa skladovaniu, nabíjaniu a používaniu pri extrémnych teplotách a extrémne nízkom tlaku vzduchu (ako napr. vo veľkých výškach).

Upozornenie

Nikdy sa nepozerajte priamo do zdroja svetla ani nemierte svetelný lúč priamo do očí iných osôb alebo zvierat. Mohlo by to poškodiť Vaše/ich oči.



4. Uvedenie do prevádzky a prevádzka

4.1 Vloženie batérií

- Otvorte kryt priečinku na batérie (4) a do priečinka (5) vložte dve AA/Mignon batérie. Dajte pozor na správnu polaritu (zobrazenie vo vnútri priečinka).
- Zatvorte priečinok na batérie (5) zacvaknutím krytu priečinka na batérie (4).

4.2 Možnosti použitia LED svetla

Použitie s fotoaparátom/videokamerou s pätkou na blesk

- Pomocou univerzálnej pätky na blesk (2) vsuňte LED svetlo do pätky na blesk na fotoaparáte/videokamere.
- Rukou dotiahnite uzamykacie koliesko (3) tak, aby medzi svetlom a fotoaparátom/kamerou bolo pevné spojenie.
- Ak chcete svetlo z fotoaparátu/kamery dať dole, postupujte opačným postupom.

Použitie so statívom

- Pomocou závitú na spodnej strane univerzálnej pätky na blesk (2) priskrutkujte LED svetlo na statív.
- Ak chcete svetlo zo statívu dať dole, odskrutkujte ho.

Použitie niekoľkých svetiel spolu

- Pripojte univerzálnu pätku (2) ďalšieho LED svetla ku „Cold Shoe“ konektoru (6) na základnom LED svetle (viď obrázok nižšie).
- Rukou dotiahnite uzamykacie koliesko (3) tak, aby boli svetlá pevne spojené.
- Ak chcete LED svetlá odpojiť, postupujte opačným postupom.



4.3 Zapnutie / vypnutie LED svetla

- Pre zapnutie svetla otočte koliesko (1) v smere hodinových ručičiek.
- Pre vypnutie svetla otočte koliesko (1) proti smeru hodinových ručičiek.

4.3 Nastavenie jasů

- Otáčaním kolieska (1) doľava/doprava sa postupne bude znižovať/zvyšovať jas LED svetla.

5. Výmena batérií

- Otvorte kryt priečinku na batérie (4) vyberte vybité batérie a vložte dve nové AA/Mignon batérie. Dajte pozor na správnu polaritu (zobrazenie vo vnútri priečinka).
- Zatvorte priečinok na batérie (5) zacvaknutím krytu priečinka na batérie (4).

6. Údržba a starostlivosť

Na čistenie tohto výrobku používajte jemne navlhčenú utierku, ktorá nepúšťa vlákna. Nepoužívajte agresívne čistiace prostriedky. Dbajte na to, aby do výrobku nevnikli voda.

7. Vylúčenie záruky

Firma Hama neručí/nezodpovedá za škody vyplývajúce z neodbornej inštalácie, montáže alebo neodborného používania výrobku alebo z nerešpektovania návodu na používanie a/alebo bezpečnostných pokynov.

8. Technické údaje

LED svetlo BD49 	
Počet LED diód	49
Výstup	max. 5,5 W
Index reprodukcie farieb (CRI)	80
Farebná teplota	6000 K
Jas	max. 800 lm
Uhol lúčov	60°
Napájanie	2x AA/ Mignon 1,5 V (súčasť balenia)
Prevádzková doba	cca. 120 minút (s novými batériami)
Rozmery LED svetla	67 x 80 x 30 mm
Hmotnosť (bez batérií)	70 g

9. Pokyny pre likvidáciu**Ochrana životného prostredia**

Po implementácii Európskej smernice 2012/19/EU a 2006/66/EU do národnej legislatívy platí nasledovné:

Elektrické a elektronické zariadenia a batérie sa nesmú likvidovať spoločne s komunálnym odpadom.

Na konci životnosti tohto výrobku nesmie byť výrobok, ktorý doslúžil, vyhodnený do bežného domáceho odpadu, ale musí byť zlikvidovaný v súlade s príslušnými normami a predpismi. Mal by byť preto odnesený na príslušné lokálne zberné miesto, ktoré je určené pre recykláciu elektrických a elektronických zariadení. To je označené symbolom na príslušnom štítku buď v návode, alebo na obale výrobku.

Materiály, z ktorých je tento výrobok vyrobený sú tiež recyklovateľné. Umožnením tejto recyklácie cenných materiálov alebo inou formou ekologického postupu významne prispievate k ochrane životného

prostredia. Informujte sa na svojom miestnom úrade o príslušných zberných centrách. Batérie nevyhadzujte do domáceho odpadu. Užívatelia sú povinní odovzdať batérie na určených zberných miestach. Odovzdávajte iba vybité batérie.